

SERVICE  
BERDEX

[info@lucgelaude.be](mailto:info@lucgelaude.be) - [www.lucgelaude.be](http://www.lucgelaude.be)



## NAGANO 20 TC:



SERVICE  
BERDEX

info@lucgelaude.be - www.lucgelaude.be

**Technische gegevens Nagano 20 TC:**

Max werkhoogte:	19,70 meter
Max platformhoogte:	17,70 meter
Max reikwijdte:	15,40 meter
Afmetingen platform:	1770 x 730 x 1100 mm
Max rotatiehoek platform:	90° links / 90° rechts
Laadvermogen werkplatform:	450/250 kg
Rotatie bovenwagen:	360° continu
Maximale hellingshoek:	5°
Motor:	Kubota D1805
Vermogen bij 2400 t/min:	23,9 kW (33 pk)
Max rijsnelheid:	1,8 / 3,3 km/u
Totale massa (met rubber pads):	11.550 kg
Lengte:	9,03 m
Breedte:	2,48 m
Hoogte:	2,64 m
Breedte rupsband:	500 mm
Zwenkradius bovenwagen:	2,60 m
Inhoud brandstoftank:	130 liter

**Basisuitrusting:**

- LED Werklichten
- Stalen rupsen met non-marking Pads

**Optie**

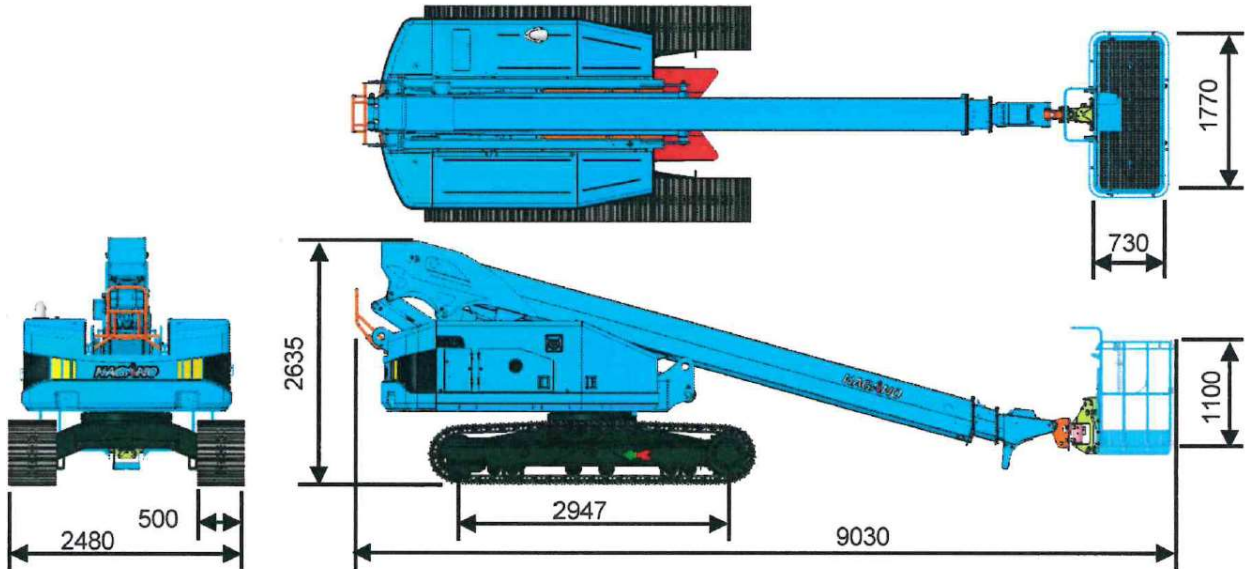
- Generator 5 kVA

SERVICE  
BERDEX

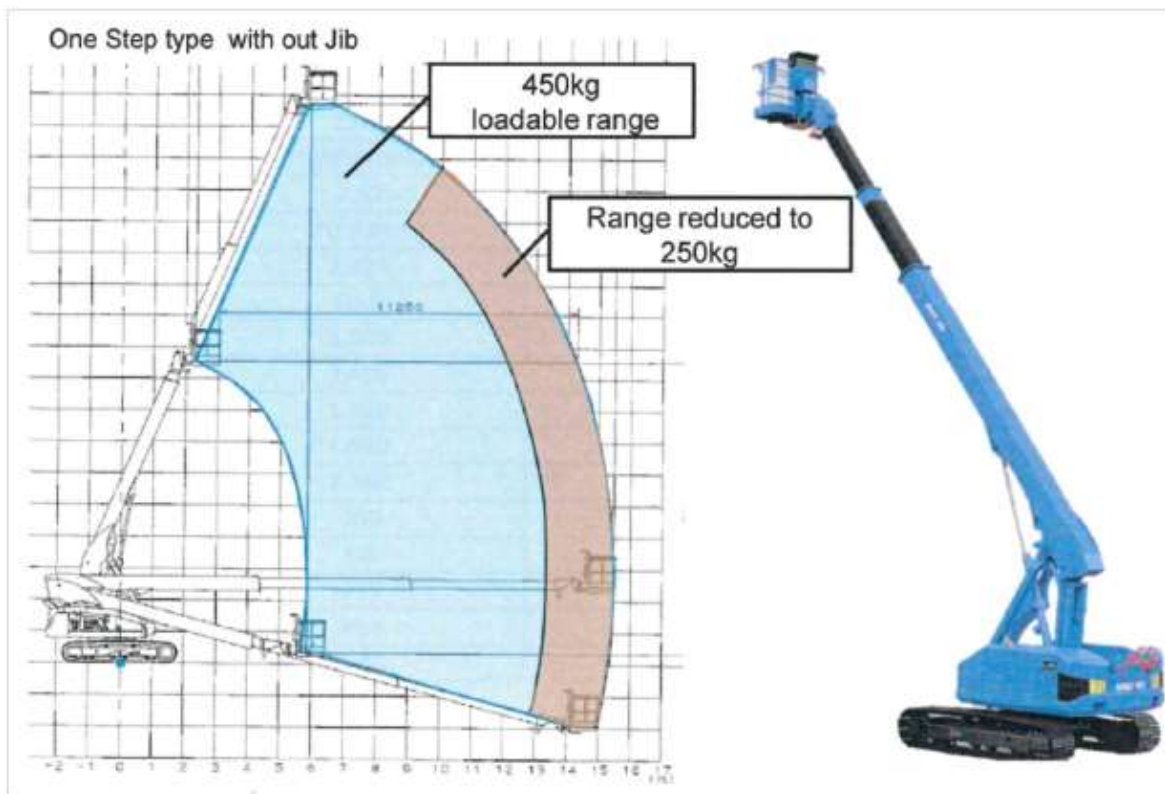
info@lucgelaude.be - www.lucgelaude.be



## Afmetingen



## Werkbereik / Reikwijdte & verplaatsingsnelheden





# GARAGE **LUC GELAUDE** BVBA

Industriepark 12 - 8730 BEERNEM - Tel. 050/79 02 18

SERVICE  
BERDEX

[info@lucgelaude.be](mailto:info@lucgelaude.be) - [www.lucgelaude.be](http://www.lucgelaude.be)



# GARAGE **LUC GELAUDE** BVBA

Industriepark 12 - 8730 BEERNEM - Tel. 050/79 02 18

SERVICE  
BERDEX

[info@lucgelaude.be](mailto:info@lucgelaude.be) - [www.lucgelaude.be](http://www.lucgelaude.be)





SERVICE  
BERDEX

[info@lucgelaude.be](mailto:info@lucgelaude.be) - [www.lucgelaude.be](http://www.lucgelaude.be)

